

客服热线 400-820-9595

绵密网络 专业服务

中达电通已建立了 70 余个分支机构及服务网点，并塑建训练有素的专业团队，提供客户最满意的服务，公司技术人员能在 2 小时内回应您的问题，并在 48 小时内提供所需服务。

| | | | | |
|---------------------------|---------------------------|--------------------------|--------------------------|---------------------------|
| 沈阳 电话:(024)2334-1160 | 济南 电话:(0531)8690-6277 | 杭州 电话:(0571)8882-0610 | 重庆 电话:(023)8806-0306 | 乌鲁木齐 电话:(0991)4678-141 |
| 哈尔滨 电话:(0451)5366-5568 | 太原 电话:(0351)4039-485 | 合肥 电话:(0551)6281-6777 | 昆明 电话:(0871)6313-7362 | 兰州 电话:(0931)6406-725 |
| 长春 电话:(0431)8892-5060 | 郑州 电话:(0371)6384-2772 | 武汉 电话:(027)8544-8475 | 广州 电话:(020)3879-2175 | 西安 电话:(029)8836-0780 |
| 呼和浩特 电话:(0471)6297-808 | 石家庄 电话:(0311)8666-7337 | 南昌 电话:(0791)8625-5010 | 厦门 电话:(0592)5313-601 | 贵阳 电话:(0851)8690-1374 |
| 北京 电话:(010)8225-3225 | 上海 电话:(021)6301-2827 | 成都 电话:(028)8434-2075 | 南宁 电话:(0771)2621-501 | 福州 电话:(0591)8755-1305 |
| 天津 电话:(022)2301-5082 | 南京 电话:(025)8334-6585 | 长沙 电话:(0731)8549-9156 | | |



创变智造新未来

台达小型泛用无感测矢量变频器 VFD-EL-W 系列



www.delta-china.com.cn

 **DELTA 台达**
中达电通股份有限公司

地址：上海市浦东新区民夏路238号
邮编：201209
电话：(021)5863-5678
传真：(021)5863-0003
网址：<http://www.delta-china.com.cn>




扫一扫，关注官方微信



5014115602

版本 3.0 (202105)

中达电通公司版权所有
如有改动,恕不另行通知

 **台 达**
DELTA
共创智能绿生活

产品特色

灵巧精致设计

- 极简、耐用
- 小型紧凑设计

优异性能

- 采用专业电机控制芯片
- 采用集成功率模块，相比分立器件更可靠
- 额定输出电流 150% / 60secs 高过载能力

内置国际标准 Modbus

- 采用 RS-485 通讯接口，支持标准 Modbus 协议
- 附加锁线式通讯端子，更贴合客户的应用需求

非接地 / 高阻抗电源开关

- 优化漏电特性



功率范围

- 单相 230V 系列：0.2~2.2kW (0.25~3.0HP)
- 三相 460V 系列：0.4~5.5kW (0.5~7.5HP)

易维护

- 自然风冷，简单免维护
 - ▶ VFD002EL21 W(-1) ▶ VFD004EL43 W(-1)
 - ▶ VFD004EL21 W(-1) ▶ VFD007EL43 W(-1)
 - ▶ VFD007EL21 W(-1)
- 强制风冷，风扇安装设计简单可靠，日常除尘快捷方便
 - ▶ VFD015EL21 W(-1) ▶ VFD022EL43 W(-1)
 - ▶ VFD022EL21 W(-1) ▶ VFD040EL43 W(-1)
 - ▶ VFD055EL43 W(-1)



完善保护功能

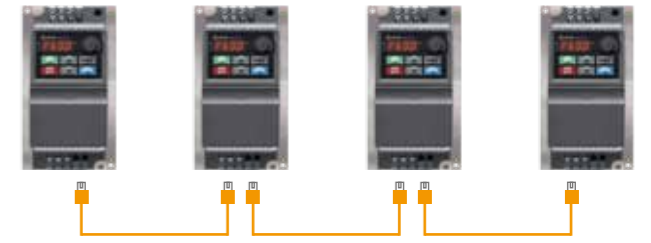
- 高精度的电流检测，可精准、快速的达到保护功能
- 完整的过载保护 (oL、oL1、oL2)、过电压 / 电流失速防止功能
- 异常重置、瞬时停电速度追踪功能，有效提高运转连续性
- 可检测电机内部 PTC，提供电机过热保护
- 支持一拖二电机并联应用及输出断线检测功能

高可靠性

- 进行产品功能特性测试、环境测试、可靠性测试等多达近百项验证项目
- 全系列有 CE 认证，单独包装附加 KC 认证

单/多泵功能

- 内置 PID 模拟量反馈控制
- 支持 (恒压) 多泵和交替运转
- SG+、SG- 与 RJ45 端子配合可满足多台通讯交替运转，无需选购转接配件
- 友好的显示界面，可同时显示 PID 目标值与实际值



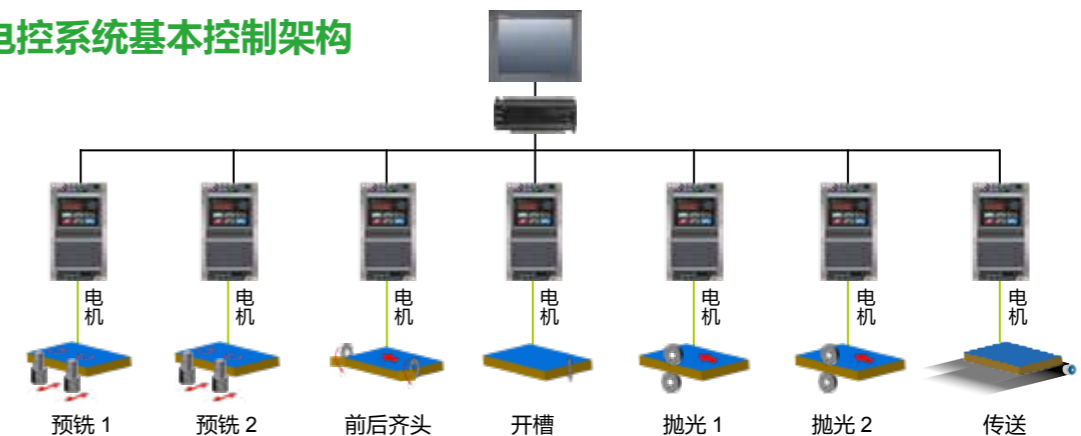
应用案例

封边机

- 隔离通讯，减少人机介面 HMI 通讯干扰误动
- 支持一拖二电机运行，适合多工位工艺需求
- 优化加减速特性，提升系统效率
- 体积小，重量轻，方便安装维护



电控系统基本控制架构



应用案例

物流皮带机 / 物料输送线

- 内置 RS-485 (Modbus) 高速通讯
- 机种可提供快速稳定的张力控制
- 精巧设计，节省安装空间



理料机

- 多段速应用满足不同速度等级需求
- AVR 自动稳压功能，保证稳定可靠理料
- 灵活完善的瞬时停电速度追踪功能，保证供电短暂异常恢复时继续运转，提高生产效率



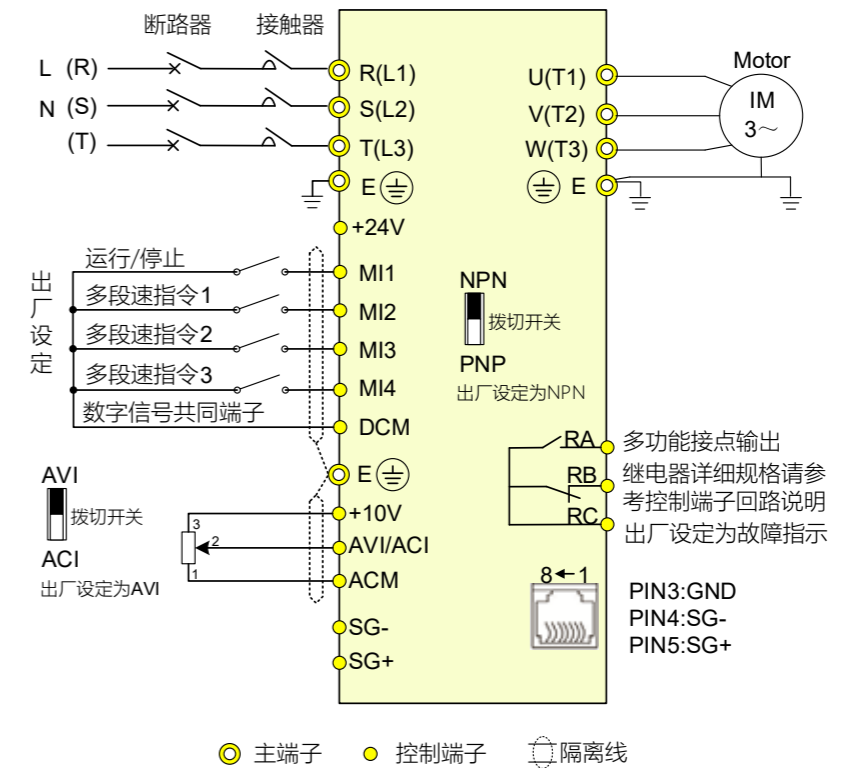
恒压水泵

- 内置 PID 压力反馈控制，无需外接 PID 控制装置，节省系统成本
- 内置停水自动检测与自动启动的功能，无需外接 PLC 控制器
- 具备系统漏水控制功能
- 具有智能轮泵功能 (一台变频器最多支持 4 个水泵切换)



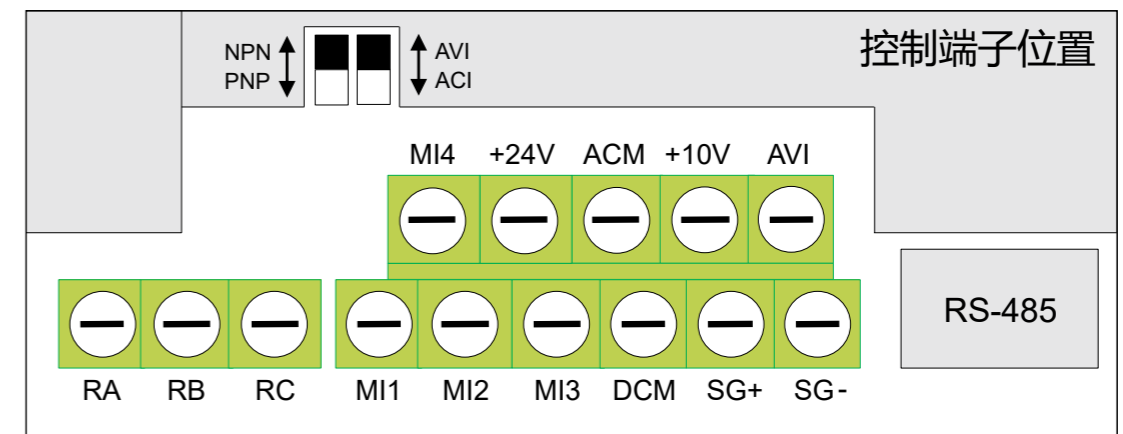
标准配线

230V/460V 机种



NOTE SG+, SG- 端子与 RJ45 端子 PIN5, PIN4 为并联关系

控制端子



机身功能说明

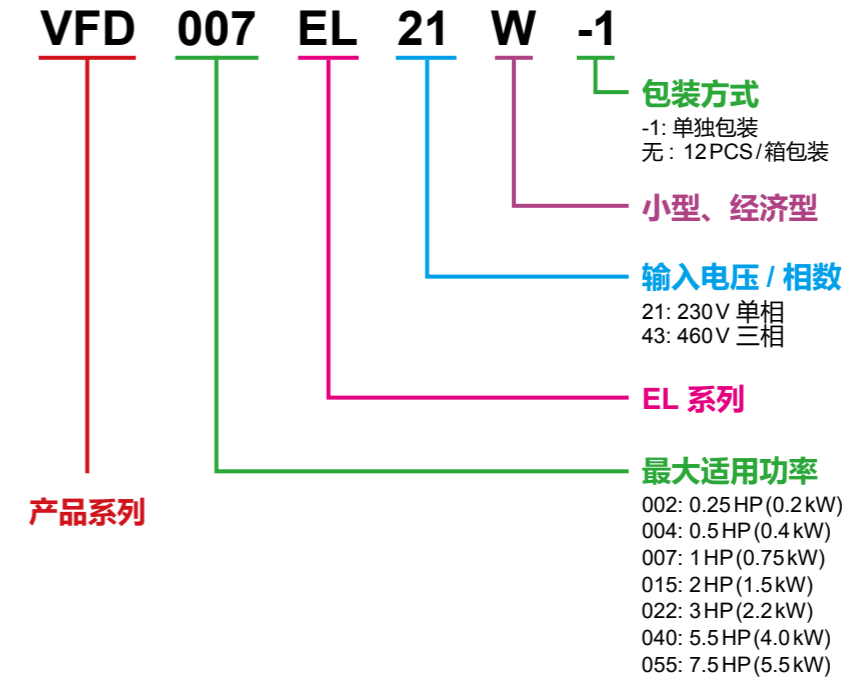
■ 框号 A1/A2



■ 框号 B



型号说明



产品规格

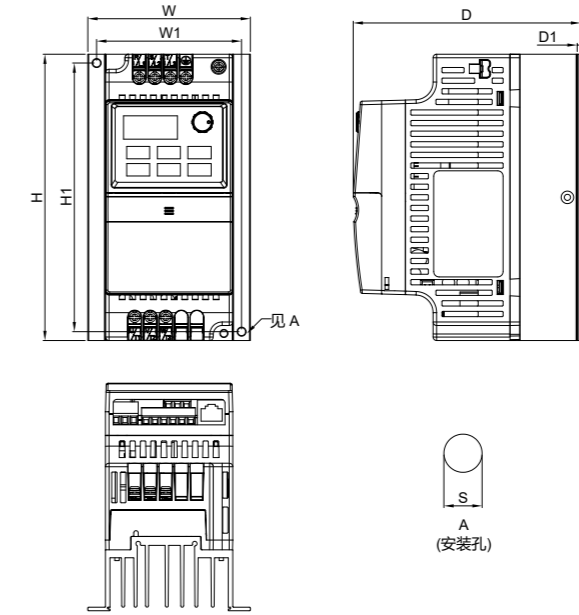
| 电压 | | 230V | | | | | 460V | | | | | |
|-------------|------------------------------------|------------------------------|-----|------|------|------|------------------------------|------|-----|-----|------|------|
| 框号 | | A1 | | | B | | A1 | | A2 | | B | |
| 型号 | VFD-__EL21W(-1) VFD-__EL43W(-1) | 002 | 004 | 007 | 015 | 022 | 004 | 007 | 015 | 022 | 040 | 055 |
| 适用电机功率 (kW) | | 0.2 | 0.4 | 0.75 | 1.5 | 2.2 | 0.4 | 0.75 | 1.5 | 2.2 | 4.0 | 5.5 |
| 适用电机功率 (HP) | | 0.25 | 0.5 | 1.0 | 2.0 | 3.0 | 0.5 | 1.0 | 2.0 | 3.0 | 5.5 | 7.5 |
| 输出 | 额定输出容量 (kVA) | 0.6 | 1.0 | 1.6 | 2.9 | 4.2 | 1.2 | 2.0 | 3.3 | 4.4 | 7.4 | 9.9 |
| | 额定输出电流 (A) | 1.6 | 2.5 | 4.2 | 7.5 | 11.0 | 1.5 | 2.5 | 4.2 | 5.5 | 9.0 | 13.0 |
| | 最大输出电压 (V) | 三相对应输入电压 | | | | | | | | | | |
| | 输出频率范围 (Hz) | 0.1 ~ 400 | | | | | | | | | | |
| 载波频率 (kHz) | 2 ~ 12 (默认: 8) | | | | | | | | | | | |
| 输入 | 额定输入电流 (A) | 4.9 | 6.5 | 9.3 | 15.7 | 24.0 | 1.8 | 3.2 | 4.3 | 7.1 | 10.0 | 14.0 |
| | 额定电压 / 频率 | 单相 AC 200V ~ 240V, 50 / 60Hz | | | | | 三相 AC 380V ~ 480V, 50 / 60Hz | | | | | |
| | 容许输入电压变动范围 | ±10% (180V ~ 264V) | | | | | ±10% (342V ~ 528V) | | | | | |
| | 容许电源频率变动范围 | ±5% (47Hz ~ 63Hz) | | | | | | | | | | |
| 机种净重 (kg) | 1.0 | | | 1.4 | | 1.0 | | 1.4 | | 1.5 | | |
| 冷却方式 | 自然风冷 | | | 强制风冷 | | 自然风冷 | | 强制风冷 | | | | |
| 制动单元 | 无内置 | | | | | | | | | | | |
| DC 电抗器 | 无内置 | | | | | | | | | | | |
| EMI 滤波器 | 无内置 | | | | | | | | | | | |

一般规格

| | | | |
|-------------------|--------------------------------------------------------------------------------------------------------------------------------------------------------------------------------------------------------------------------------------------------------------------------|-----------------------------------------------------------------------------------------|---------------------------------------------------------------------------------------------------|
| 控制特性 | 控制方式 | 正弦波 PWM 方式 (V/F 控制, 矢量控制) | |
| | 频率设定分辨率 | 0.01 Hz | |
| | 输出频率分辨率 | 0.01 Hz | |
| | 转矩特性 | 具自动转矩补偿、自动转差补偿, 起动转矩在 5.0 Hz 时可达 150% 的额定转矩 | |
| | 过负载能力 | 额定输出电流的 150% 运行 60 秒 | |
| | 禁止设定频率 | 可自 0.1 ~ 400 Hz 设定 3 点 | |
| | 加速、减速时间 | 0.1 ~ 600 秒 (2 段加 / 减速时间可分别独立设定) | |
| | 失速防止准位 | 可以电机负载特性以驱动器额定电流的 20~250% 设定 | |
| | 直流制动 | 停止时可自 0.1 ~ 400 Hz 操作, 制动电流 0 ~ 100% 的额定电流起动时间 0 ~ 60 秒, 停止时间 0 ~ 60 秒 | |
| V/F 曲线 | 任意 V/F 曲线设定 | | |
| 运转特征 | 频率设定信号 | 面板操作 | 由 ▲▼ 键设定 |
| | | 外部信号 | 电位器 5 kΩ/0.5 W, 0 ~ +10 VDC, 4 ~ 20 mA 多功能输入选择 MI2 ~ MI4 (8 段速、含主速); 点动、上 / 下指令、串行通讯口 (RS-485) |
| | 运转设定信号 | 面板操作 | 由 RUN, STOP 键设定 |
| | | 外部信号 | MI1 控制运转 / 停止, 或二 / 三线式控制 (MI1, MI2, MI3); 点动运转, 串行通信口 (RS-485) |
| | 智能型输入端子 | 8 段速 (含主速) 可默认速度切换、加减速禁止指令、2 段加减速切换、外部计数、点动运转、外部 B.B. 选择、驱动器重置、递增 / 递减频率端子设定、AVI/ACI 选择 | |
| 智能型输出端子 (仅 Relay) | 运转中指示、频率到达指示、零速指示、计数器到达指示、过转矩检出指示、外部中断 B.B 中指示、操作模式指示、故障指示、过热预警、紧急停止 | | |
| 保护功能 | 过电压、过电流、低电压、外部异常中断、电机过载、驱动器过载、驱动器过热、电子式热继电器、电机 PTC 过热保护 | | |
| 内置功能 | 内置自动稳压输出调节、加速 / 减速 S 曲线设定、过电压、过电流失速防止、5 组异常记录、禁止反转、瞬时停电再启动、直流制动、自动转矩补偿、转差补偿、自动调适电机参数、载波频率调整、输出频率上下限设定、参数重置、PID 控制、外部计数、Modbus 通讯、异常重置、异常再启动、节能运转、散热风扇运转方式选择 (除无风扇的机种之外)、1 st /2 nd 频率来源选择、1 st /2 nd 频率结合、NPN / PNP 选择、多电机支持 | | |
| 数字操作器 | 内含 6 个功能键、4 位数的 7 段 LED 显示器、4 个状态指示 LED 灯、可设定频率、显示实际输出频率、输出电流、用户自定义单位、参数浏览及修改设定及参数锁定、异常故障显示、可执行运转 / 停止 / 重置 | | |
| 环境 | 保护等级 | IP20 | |
| | 污染环境程度 | 2 | |
| | 使用场所 | 海拔高度 1000 m 以下, 室内 (无腐蚀性气体、液体、无尘垢) | |
| | 操作温度 | -10°C ~ 50°C (VFD007EL21W(-1) 需安装风扇配件) | |
| | 存储温度 | -20°C ~ 60°C | |
| | 湿度 | 90% RH 以下 (无结露) | |
| 振动 | 1.0 mm, 峰 - 峰值从 2 ~ 13.2 Hz; 0.7 G ~ 1.0 G, 从 13.2 ~ 55 Hz; 1.0 G, 从 55 ~ 512 Hz; 符合 IEC 60068-2-6 | | |
| 认证 | CE, RoHS, GB12668.3, KC (仅单独包装) | | |

尺寸外观

■ 框号 A1

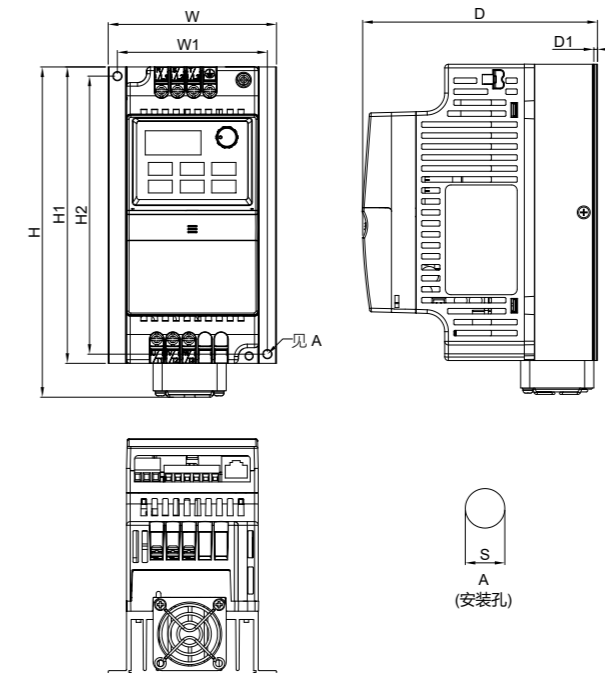


型号

VFD002EL21W(-1)
VFD004EL21W(-1)
VFD004EL43W(-1)
VFD007EL21W(-1)
VFD007EL43W(-1)

| 框号 | | W | W1 | H | H1 | D | D1 | S |
|----|------|------|------|-------|------|-------|------|------|
| A1 | mm | 92.0 | 82.0 | 162.0 | 152 | 128.7 | 2.00 | 5.4 |
| | inch | 3.62 | 3.23 | 6.38 | 5.98 | 5.07 | 0.08 | 0.21 |

■ 框号 A2

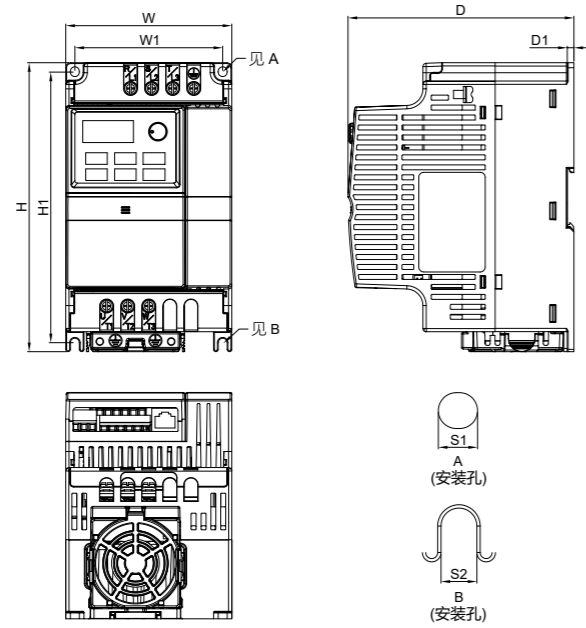


型号

VFD015EL43W(-1)

| 框号 | | W | W1 | H | H1 | H2 | D | D1 | S |
|----|------|------|------|-------|-------|------|-------|------|------|
| A2 | mm | 92.0 | 82.0 | 180.5 | 162.0 | 152 | 128.7 | 2.00 | 5.4 |
| | inch | 3.62 | 3.23 | 7.11 | 6.38 | 5.98 | 5.07 | 0.08 | 0.21 |

■ 框号 B



型号

VFD015EL21W(-1)
VFD022EL21W(-1)
VFD022EL43W(-1)
VFD040EL43W(-1)
VFD055EL43W(-1)

| 框号 | | W | W1 | H | H1 | D | D1 | S1 | S2 |
|----|------|-------|------|-------|-------|-------|------|------|------|
| B | mm | 100.0 | 89.0 | 174.0 | 162.9 | 136.0 | 4.0 | 5.9 | 5.4 |
| | inch | 3.94 | 3.50 | 6.85 | 6.42 | 5.35 | 0.16 | 0.23 | 0.21 |

订购信息

| 框号 | 散热方式 | 操作温度 | 功率范围 | 型号 |
|----------|------|------------|--------------------------------------------|----------------------------------------------------------------------------------------------|
| Frame A1 | 自然风冷 | -10°C~50°C | 230 V: 0.2~0.75 kW 460 V: 0.4~0.75 kW | VFD002EL21W(-1) VFD004EL21W(-1) VFD004EL43W(-1) VFD007EL21W(-1)* VFD007EL43W(-1) |
| Frame A2 | 强制风冷 | | 460 V: 1.5 kW | VFD015EL43W(-1) |
| Frame B | 强制风冷 | | 230 V: 1.5 ~ 2.2 kW 460 V: 2.2 ~ 5.5 kW | VFD015EL21W(-1) VFD022EL21W(-1) VFD022EL43W(-1) VFD040EL43W(-1) VFD055EL43W(-1) |

NOTE VFDxxxELxxW-1 与 VFDxxxELxxW 电气规格均相同。

*VFD007EL21W(-1) 需外加风扇配件 MKEL-AFKM1，环境操作温度上限才可满足 50°C 不降额；若未增加风扇配件，则环境操作温度上限满足 40°C 不降额。

选购配件

通讯面板 CE



VFD-PU06

- 5 位数码管
- 可存储复制参数
- RJ11 接口，RS-485 通讯



VFD-PU08V

- 4 位数码管
- RJ45 接口，RS-485 通讯



VFD-PU08

- 4 位数码管
- RJ45 接口，RS-485 通讯

NOTE

* VFD-PU08V & VFD-PU08 出货不含 RJ45 延长线，需另行购买

通讯线材

RJ45 延长线



| 编号 | 型号 | 长度 | |
|----|---------------|------|-------|
| | | mm | inch |
| 1 | UC-CMC003-01A | 300 | 11.8 |
| 2 | UC-CMC005-01A | 500 | 19.6 |
| 3 | UC-CMC010-01A | 1000 | 39.0 |
| 4 | UC-CMC015-01A | 1500 | 59.0 |
| 5 | UC-CMC020-01A | 2000 | 78.7 |
| 6 | UC-CMC030-01A | 3000 | 118.1 |
| 7 | UC-CMC050-01A | 5000 | 196.8 |

散热风扇

MKEL-AFKM1



零相电抗器

RF220X00A

